



Alfa Laval TS35

Intercambiador de calor de placas

La línea Industrial de Alfa Laval es una amplia gama de productos utilizados en prácticamente todos los tipos de industria.

Debido a su placa relativamente baja, este modelo resulta adecuado para tareas con programas de temperatura cortos y cuando es deseable una baja caída de presión. Existe una extensa gama de tipos de placas y juntas.

Aplicaciones

- Biotecnología y farmacia
- Productos químicos
- Energía y suministros
- Alimentación y bebidas
- Hogar y cuidado personal
- Climatización y refrigeración
- Maquinaria y fabricación
- Industria naval y transportes
- Minería, minerales y pigmentos
- Pulpa y papel
- Semiconductores y electrónica
- Acero
- Tratamiento de aguas y residuos

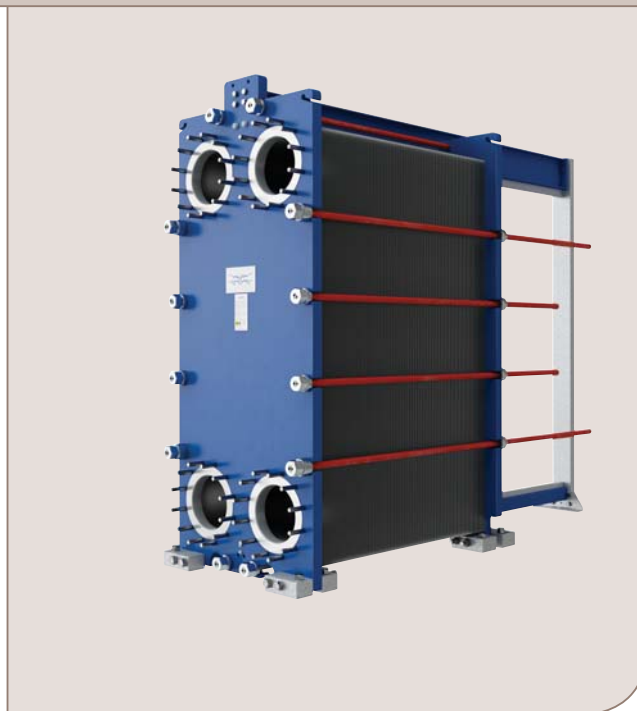
Ventajas

- Alta eficiencia energética: bajo coste operativo
- Configuración flexible: posibilidad de modificar la superficie de transmisión de calor
- Fácil de instalar: diseño compacto
- Mantenimiento sencillo: fácil de abrir para su inspección y limpieza, y fácil de limpiar mediante limpieza in situ
- Acceso a la red mundial de servicio de Alfa Laval

Características

Cada detalle está cuidadosamente diseñado para garantizar el rendimiento óptimo, el máximo tiempo de disponibilidad y un mantenimiento sencillo. Selección de características disponibles:

- Sistema de alineación de 5 puntos
- Colgador reforzado
- Superficie de distribución CurveFlow™
- Junta pegada
- Junta ClipGrip™
- Cámara de fuga
- Caja de cojinetes
- Cabeza de perno fija
- Abertura de perno en ojo de cerradura
- Gancho de elevación
- Forro
- Arandela de cierre
- Rodillo de placa de presión
- Pie giratorio
- Cubierta de perno



Funcionamiento prolongado

con el portafolio de Service Alfa Laval 360°

Nuestros numerosos servicios garantizan el mejor funcionamiento de sus equipos Alfa Laval a lo largo de todo su ciclo de vida. La disponibilidad de piezas y el compromiso y especialización de nuestro equipo le garantizan la máxima tranquilidad.

Arranque

- Instalación
- Supervisión de la instalación
- Puesta en marcha

Mantenimiento

- Servicios de limpieza
- Reacondicionamiento
- Reparación
- Herramientas de servicio
- Repuestos

Apoyo

- Stock exclusivo
- Documentación técnica
- Asistencia telefónica
- Formación
- Resolución de problemas

Mejoras

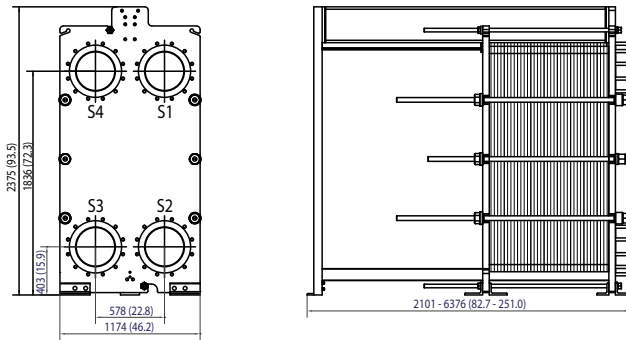
- Actualización de equipos
- Rediseño
- Sustitución y retroadaptación

Supervisión

- Inspección del estado
- Inspección del funcionamiento

Plano de dimensiones

Medidas en mm (pulgadas)



El número de pernos de apriete puede variar dependiendo del régimen de presión.

Datos técnicos

Placas

Nombre	Tipo	Canal libre, mm (pulgadas)
TS35-P	Placa sencilla	3.4 (0.13)

Materiales

Placas de transferencia térmica	304/304L, 316/316L, 904L, 254 C-276, C-2000 G-30 Ti, TiPd
Juntas de campo	NBR, EPDM, FKM
Conexiones embridadas	Acero al carbono Revestido de metal: acero inoxidable Alloy 316, titanio
Marco y placa de presión	Acero inoxidable, pintado con resina epoxi

Existen otros materiales disponibles previa solicitud.

Puede no ser posible configurar todas las combinaciones opcionales.

Datos de funcionamiento

Marco, código de PV	Presión máx. de diseño (barg/psig)	Temperatura máx. de diseño (°C/°F)
FM, pvcALS	10.3/150	180/356
FM, PED	10.3/150	180/356
FG, pvcALS	16.0/232	180/356
FG, ASME	10.3/150	250/482
FG, PED	16.0/232	180/356
FD, pvcALS	25.0/363	180/356
FD, ASME	20.7/300	250/482
FD, PED	25.0/362	180/356
FS, ASME	27.6/400	250/482

Presión y temperatura nominal pueden ser ampliables previa solicitud.

Conexiones embridadas

FM, pvcALS	EN 1092-1 DN350/DN300 PN10 ASME B16.5 Class 150 NPS 14/NPS 12 JIS B2220 10K 350A/300A
FM, PED	EN 1092-1 DN350/DN300 PN10 ASME B16.5 Class 150 NPS 14/NPS 12
FG, pvcALS	EN 1092-1 DN350/DN300 PN16 ASME B16.5 Class 150 NPS 14/NPS 12 JIS B2220 16K 350A/300A
FG, ASME	ASME B16.5 Class 150 NPS 14/NPS 12
FG, PED	EN 1092-1 DN350/DN300 PN16 ASME B16.5 Class 150 NPS 14/NPS 12
FD, pvcALS	EN 1092-1 DN350/DN300 PN25 ASME B16.5 Class 300 NPS 14/NPS 12 JIS B2220 20K 350A/300A
FD, ASME	ASME B16.5 Class 300 NPS 14/NPS 12
FD, PED	EN 1092-1 DN350/DN300 PN25 ASME B16.5 Class 300 NPS 14/NPS 12
FS, ASME	ASME B16.5 Class 400 NPS 14/NPS 12

EN1092-1 estándar corresponde a GOST 12815-80 y GB/T 9115.

Existen conexiones prolongadas disponibles para ASME B16.5 Clase 150, Clase 300, Clase 400 tamaño NPS 14.

CHE00089ES 2016-04 La información incluida en el presente documento es correcta en el momento de su publicación, no obstante puede estar sujeta a modificaciones sin previo aviso.

Cómo ponerse en contacto con Alfa Laval

Cómo ponerse en contacto con Alfa Laval nosotros en cada país, se actualiza constantemente en nuestra página web. Visite www.alfalaval.com para acceder a esta información.