



# Alfa Laval TL3

## Intercambiador de calor de placas

La línea Industrial de Alfa Laval es una amplia gama de productos utilizados en prácticamente todos los tipos de industria.

Debido a su placa relativamente alta, este modelo resulta adecuado para tareas con programas de temperatura largos y cuando es deseable una elevada recuperación de calor. Existe una extensa gama de tipos de placas y juntas.

Además de la configuración normal de una sola placa, este modelo se encuentra disponible con placas de doble pared. Las placas de doble pared se utilizan como precaución adicional para evitar que se entremezclen fluidos.

### Aplicaciones

- Biotecnología y farmacia
- Productos químicos
- Energía y suministros
- Alimentación y bebidas
- Hogar y cuidado personal
- Climatización y refrigeración
- Maquinaria y fabricación
- Industria naval y transportes
- Minería, minerales y pigmentos
- Pulpa y papel
- Semiconductores y electrónica
- Acero
- Tratamiento de aguas y residuos

### Ventajas

- Alta eficiencia energética: bajo coste operativo
- Configuración flexible: posibilidad de modificar la superficie de transmisión de calor
- Fácil de instalar: diseño compacto
- Mantenimiento sencillo: fácil de abrir para su inspección y limpieza, y fácil de limpiar mediante limpieza in situ
- Acceso a la red mundial de servicio de Alfa Laval

### Características

Cada detalle está cuidadosamente diseñado para garantizar el rendimiento óptimo, el máximo tiempo de disponibilidad y un mantenimiento sencillo. Selección de características disponibles:

- Sistema de alineación con esquina de guía
- Junta con clip
- Cámara de fuga
- Cabeza de perno fija
- Abertura de perno en ojo de cerradura
- Gancho de elevación
- Forro
- Arandela de cierre
- Cubierta de perno



### Funcionamiento prolongado

#### con el portafolio de Service Alfa Laval 360°

Nuestros numerosos servicios garantizan el mejor funcionamiento de sus equipos Alfa Laval a lo largo de todo su ciclo de vida. La disponibilidad de piezas y el compromiso y especialización de nuestro equipo le garantizan la máxima tranquilidad.

#### Arranque

- Instalación
- Supervisión de la instalación
- Puesta en marcha

#### Mantenimiento

- Servicios de limpieza
- Reacondicionamiento
- Reparación
- Herramientas de servicio
- Repuestos

#### Apoyo

- Stock exclusivo
- Documentación técnica
- Asistencia telefónica
- Formación
- Resolución de problemas

#### Mejoras

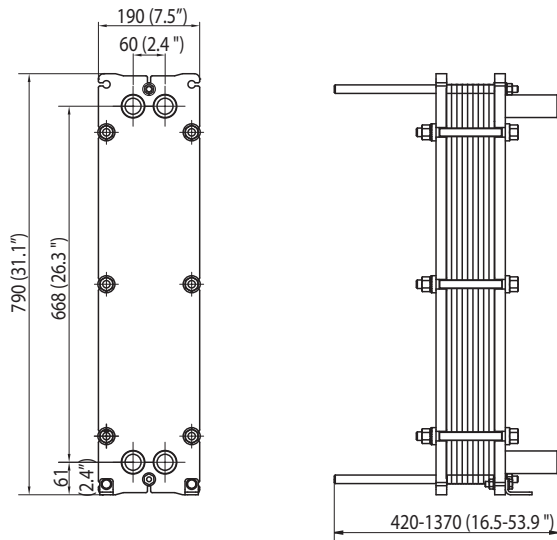
- Actualización de equipos
- Rediseño
- Sustitución y retroadaptación

#### Supervisión

- Inspección del estado
- Inspección del funcionamiento

## Plano de dimensiones

Medidas en mm (pulgadas)



## Datos de funcionamiento

Marco, código de PV	Presión máx. de diseño (barg/psig)	Temperatura máx. de diseño (°C/°F)
FG, ASME	10.3/150	180/356
FG, PED	16.0/232	180/356

Presión y temperatura nominal pueden ser ampliables previa solicitud.

## Conexiones de las tuberías

Puerto roscado	ISO 228 - G 1 1/4
Externo cónico roscado	ISO 7 - R 1 1/4 1 1/4 - 11.5 NPT

Otro tipo de conexiones podrían estar disponibles previa petición.

## Datos técnicos

### Placas

Nombre	Tipo	Canal libre, mm (pulgadas)
TL3-B	Placa sencilla	1.8 (0.07)
TL3-P	Placa sencilla	3.0 (0.12)
TL3-BD	Placa mural doble	1.8 (0.07)

### Materiales

Placas de transferencia térmica	304/304L, 316/316L, 254 Ti
Juntas de campo	NBR, EPDM, FKM
Conexiones de las tuberías	Acero inoxidable, titanio
Marco y placa de presión	Acero inoxidable, pintado con resina epoxi

Existen otros materiales disponibles previa solicitud.

Puede no ser posible configurar todas las combinaciones opcionales.

CHE00082ES 2016-04 La información incluida en el presente documento es correcta en el momento de su publicación, no obstante puede estar sujeta a modificaciones sin previo aviso.

### Cómo ponerse en contacto con Alfa Laval

Cómo ponerse en contacto con Alfa Laval nosotros en cada país, se actualiza constantemente en nuestra página web. Visite [www.alfalaval.com](http://www.alfalaval.com) para acceder a esta información.