



**TEVA**<sup>®</sup>  
TECNICAS EVAPORATIVAS, S.L.

## Torres de refrigeración abiertas

### Serie TVC

Hasta fechas recientes, las torres construidas con resinas plásticas, lo eran para aplicaciones industriales primordialmente, por lo que su nivel sonoro era secundario. La nueva serie TVC ha sido diseñada con el objetivo principal de conseguir el mínimo nivel de ruido, unido a una gran resistencia a la intemperie.

La nueva serie TVC consta de 34 modelos con potencias nominales desde 123 hasta 1607 kW, todos ellos transportables por carretera, sin camiones ni permisos especiales y sin necesidad de operaciones de ensamblaje alguno en obra.



**Ventiladores centrífugos  
en cámara acústica**

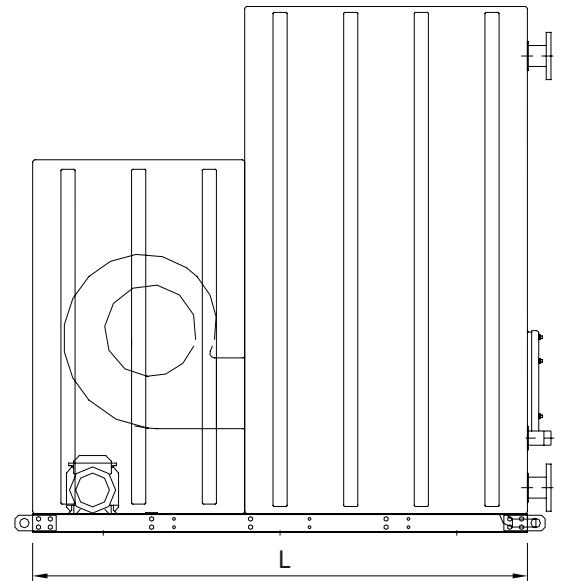


**Construcción  
en PRFV**



**123 hasta  
1.607kW**

Modelo	Pot. térmica máxima kW (1)	N. x Potencia motores	Nivel de ruido a 15m ± 2 dB (A)	Dimensiones (m)		
				L	A	H
TVC 012	122,7	1 x 1,1	42	2,1	0,93	2,23
TVC 014	140,7	1 x 1,5	44	2,1	0,93	2,23
TVC 015	156,6	1 x 1,1	43	2,1	0,93	2,23
TVC 016	166,0	1 x 1,5	44	2,1	0,93	2,23
TVC 017	185,3	1 x 2,2	46	2,1	0,93	2,23
TVC 019	190,7	1 x 2,2	45	2,1	0,93	2,23
TVC 121	212,2	1 x 3	48	2,1	1,23	2,23
TVC 123	235,0	1 x 4	50	2,1	1,23	2,23
TVC 125	259,9	1 x 4	51	2,1	1,23	2,23
TVC 128	288,0	1 x 5,5	53	2,1	1,23	2,23
TVC 232	320,2	1 x 2,2	44	3,6	1,23	2,38
TVC 235	365,2	1 x 3	44	3,6	1,23	2,38
TVC 239	389,1	1 x 4	45	3,6	1,23	2,38
TVC 241	408,3	1 x 4	45	3,6	1,23	2,38
TVC 345	451,0	1 x 5,5	47	4,2	1,23	2,38
TVC 349	500,2	1 x 7,5	48	4,2	1,23	2,38
TVC 352	542,6	1 x 7,5	48	4,2	1,23	2,38
TVC 356	569,6	1 x 7,5	48	4,2	1,23	2,38



Modelo	Pot. térmica máxima kW (1)	N. x Potencia motores	Nivel de ruido a 15m ± 2 dB (A)	Dimensiones (m)		
				L	A	H
TVC 462	612,7	1 x 9,2	50	4,8	1,23	2,38
TVC 467	662,5	1 x 11	51	4,8	1,23	2,38
TVC 471	710,7	1 x 11	51	4,8	1,23	2,38
TVC 575	752,5	1 x 15	54	5,4	1,23	2,38
TVC 580	792,3	1 x 15	54	5,4	1,23	2,38
TVC 585	831,6	1 x 15	54	5,4	1,23	2,38
TVC 601	906,2	1 x 9,2	50	4,2	2,40	2,38
TVC 607	951,0	1 x 11	50	4,2	2,40	2,38
TVC 610	1061,0	1 x 15	51	4,2	2,40	2,38
TVC 611	1139,1	1 x 15	51	4,2	2,40	2,38
TVC 712	1194,6	1 x 18,5	53	4,8	2,40	2,38
TVC 713	1305,9	1 x 22	54	4,8	2,40	2,38
TVC 714	1385,9	1 x 22	54	4,8	2,40	2,38
TVC 815	1460,2	1 x 30	56	5,4	2,40	2,38
TVC 816	1531,6	1 x 30	56	5,4	2,40	2,38
TVC 817	1607,1	1 x 30	56	5,4	2,40	2,38

